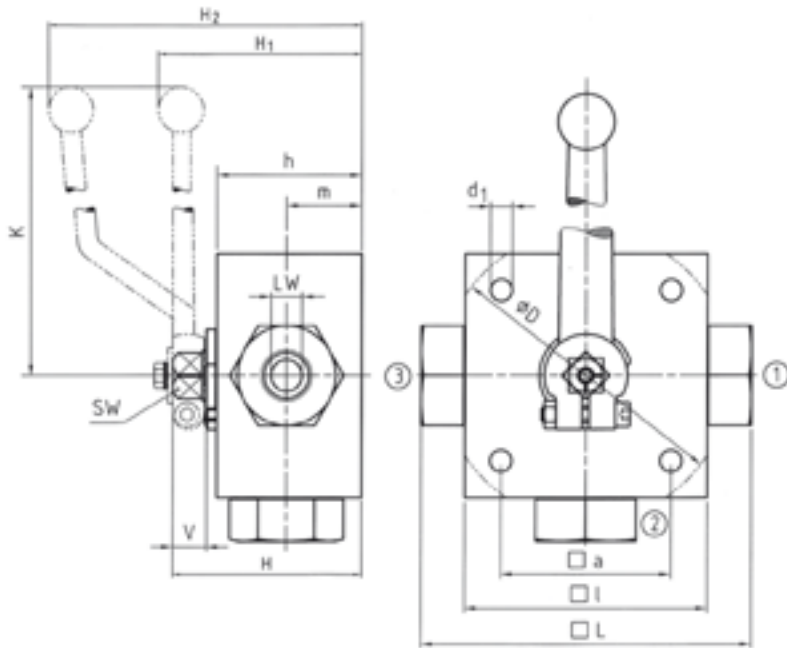


Mehrwegekugelhahn, 3KH

Multi-way ball valve, 3KH



DIN ISO 228 Rohringengewinde

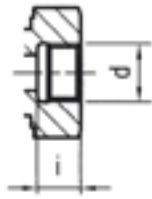
DIN ISO 228 Female thread

Type	DN	LW _{L/T}	L	D	l	a	H	h	m	K	V	SW	i	d	d ₁	H ₁	H ₂
3KH-G1/8	4	5	100	-	70	55	58	40	22	160	14	12	10	G1/8	6,5	-	101
3KH-G1/4	6	5	100	-	70	55	58	40	22	160	14	12	14	G1/4	6,5	-	101
3KH-G3/8	10	8	115	-	80	65	68	50	27	200	14	14	14	G3/8	6,5	72	-
3KH-G1/2	13	13	136	-	100	80	78	60	31	200	14	14	16,3	G1/2	9	82	-
3KH-G5/8	16	13	139	-	100	80	78	60	31	200	14	14	18	G5/8	9	82	-
3KH-G3/4	20	18	154	138	113	85	88	67	36,5	320	16,5	17	18	G3/4	8,5	96	-
3KH-G1	25	23	172	138	119	85	103	82	47,5	320	16,5	17	20	G1	8,5	112	-
3KH-G1 1/4	25/32	23	180	138	119	85	103	82	47,5	320	16,5	17	22	G1 1/4	8,5	112	-
3KH-G1 1/2	25/40	23	180	138	119	85	103	82	47,5	320	16,5	17	24	G1 1/2	8,5	112	-

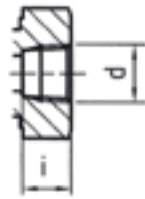
ANSI B1.20.1 NPT Innengewinde

ANSI B1.20.1 NPT Female thread

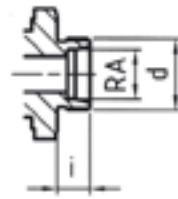
Type	DN	LW _{L/T}	L	D	l	a	H	h	m	K	V	SW	i	d	d ₁	H ₁	H ₂
3KH-1/8"NPT	4	5	100	-	70	55	58	40	22	160	14	12	10,5	1/8"NPT	6,5	-	101
3KH-1/4"NPT	6	5	100	-	70	55	58	40	22	160	14	12	13,7	1/4"NPT	6,5	-	101
3KH-3/8"NPT	10	8	115	-	80	65	68	50	27	200	14	14	13,5	3/8"NPT	6,5	72	-
3KH-1/2"NPT	13	13	160	-	100	80	78	60	31	200	14	14	17	1/2"NPT	9	82	-
3KH-3/4"NPT	20	18	164	138	113	85	88	67	36,5	320	16,5	17	18,3	3/4"NPT	8,5	96	-
3KH-1"NPT	25	23	186	138	119	85	103	82	47,5	320	16,5	17	21,6	1"NPT	8,5	112	-
3KH-1 1/4"NPT	25/32	23	186	138	119	85	103	82	47,5	320	16,5	17	22,1	1 1/4"NPT	8,5	112	-
3KH-1 1/2"NPT	25/40	23	186	138	119	85	103	82	47,5	320	16,5	17	22,1	1 1/2"NPT	8,5	112	-



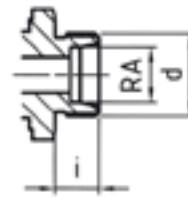
DIN ISO 228



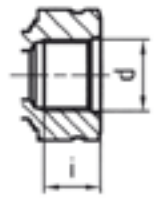
ANSI B1.20.1



DIN 2353 L



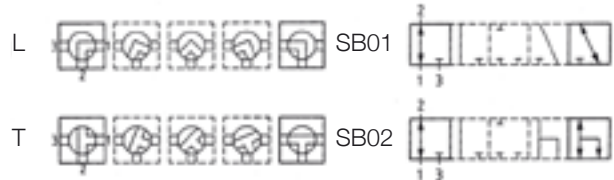
DIN 2353 S



SAE J 514

Bestelltext / Order text: 3KH-DN4-G1/8-112A-SB01
Bestellnr. / Order no.: 02256

Weitere Bohrbilder Seite 302 bis 305
 Further Porting patterns page 302 up to 305



Werkstoffe / Materials		112A			112A			1128			1128		
	Gehäuse / Body	Stahl / Steel			Stahl / Steel			Stahl / Steel			Stahl / Steel		
	Kugelküken / Trunnion ball	Stahl / Steel			Stahl / Steel			Stahl / Steel			Stahl / Steel		
	Kugeldichtungen / Ball seats	POM			POM			POM			POM		
	O-Ringe / O-rings	NBR			NBR			FPM			FPM		
	Tmin / Tmax	-20°C / 100°C			-20°C / 100°C			-20°C / 100°C			-20°C / 100°C		
	Bohrbild / Porting pattern	L=SB01			T=SB02			L=SB01			T=SB02		
Griff Lever	Gew _{kg} Weight _{kg}	PN [MPa]	Best.Nr. Order no.	Kat.	PN [MPa]	Best.Nr. Order no.	Kat.	PN [MPa]	Best.Nr. Order no.	Kat.	PN [MPa]	Best.Nr. Order no.	Kat.
Al	1,60	50	02256	2	50	02254	3	50	25762	2	50	25867	3
Al	1,60	50	20046	2	50	22349	3	50	19767	2	50	25868	3
Zn	2,70	50	19241	2	50	20460	3	50	20502	2	50	21512	3
Zn	4,90	40	19151	2	40	20459	3	40	25763	2	40	17220	3
Zn	4,90	40	02661	2	40	02659	3	40	03162	2	40	03171	3
Al	6,70	31,5	19242	2	31,5	20458	3	31,5	03163	2	31,5	03172	3
Al	8,30	31,5	19243	2	31,5	20457	3	31,5	25765	2	31,5	03173	3
Al	8,50	31,5	27190	3	31,5	02203	3	31,5	25766	3	31,5	25871	3
Al	8,50	25	30663	3	25	02209	3	25	25767	3	25	17304	3

		112A L=SB01			112A T=SB02			1128 L=SB01			1128 T=SB02		
Griff Lever	Gew _{kg} Weight _{kg}	PN [MPa]	Best.Nr. Order no.	Kat.	PN [MPa]	Best.Nr. Order no.	Kat.	PN [MPa]	Best.Nr. Order no.	Kat.	PN [MPa]	Best.Nr. Order no.	Kat.
Al	1,60	50	33210	3	50	19444	3	50	25768	3	50	25872	3
Al	1,60	50	14380	3	50	33212	3	50	15716	3	50	25873	3
Zn	2,80	50	04578	3	50	19446	3	50	25770	3	50	25874	3
Zn	5,20	40	16523	3	40	19447	3	40	25771	3	40	25875	3
Al	6,80	31,5	17256	3	31,5	17314	3	31,5	15718	3	31,5	25876	3
Al	8,50	31,5	19442	3	31,5	33213	3	31,5	25773	3	31,5	25877	3
Al	8,80	31,5	19443	3	31,5	19449	3	31,5	16745	3	31,5	19455	3
Al	8,80	25	33211	3	25	33214	3	25	25775	3	25	25879	3

Mehrwegkugelhahn, 3KH

Multi-way ball valve, 3KH

DIN 2353 Leichte Reihe

DIN 2353 Light series

Bitte Druckstufe der Rohrverbindung beachten!

Please note the pressure ratings of the tube connection!

Type	DN	RA	LW _{L/T}	L	D	I	a	H	h	m	K	V	SW	i	d	d ₁	H ₁	H ₂
3KH-6L	4	6	5	105	-	70	55	58	40	22	160	14	12	10	M1 2x1,5	6,5	-	101
3KH-8L	6	8	5	105	-	70	55	58	40	22	160	14	12	10	M 14x1,5	6,5	-	101
3KH-10L	8	10	8	114	-	80	65	68	50	27	200	14	14	11	M 16x1,5	6,5	72	-
3KH-12L	10	12	8	114	-	80	65	68	50	27	200	14	14	11	M 18x1,5	6,5	72	-
3KH-15L	13	15	13	137	-	100	80	78	60	31	200	14	14	12	M 22x1,5	9	82	-
3KH-18L	16	18	13	137	-	100	80	78	60	31	200	14	14	12	M 26x1,5	9	82	-
3KH-22L	20	22	18	152	138	113	85	88	67	36,5	320	16,5	17	14	M 30x2	8,5	96	-
3KH-28L	25	28	23	166	138	119	85	103	82	47,5	320	16,5	17	14	M 36x2	8,5	112	-
3KH-35L	25/32	35	23	170	138	119	85	103	82	47,5	320	16,5	17	16	M 45x2	8,5	112	-

DIN 2353 Schwere Reihe

DIN 2353 Heavy series

Type	DN	RA	LW _{L/T}	L	D	I	a	H	h	m	K	V	SW	i	d	d ₁	H ₁	H ₂
3KH- 8S	4	8	5	105	-	70	55	58	40	22	160	14	12	12	M 16x1,5	6,5	-	101
3KH-10S	6	10	5	105	-	70	55	58	40	22	160	14	12	12	M 18x1,5	6,5	-	101
3KH-12S	8	12	8	116	-	80	65	68	50	27	200	14	14	12	M 20x1,5	6,5	72	-
3KH-14S	10	14	8	120	-	80	65	68	50	27	200	14	14	14	M 22x1,5	6,5	72	-
3KH-16S	13	16	13	141	-	100	80	78	60	31	200	14	14	14	M 24x1,5	9	82	-
3KH-20S	16	20	13	145	-	100	80	78	60	31	200	14	14	16	M 30x2	9	82	-
3KH-25S	20	25	18	160	138	113	85	88	67	36,5	320	16,5	17	18	M 36x2	8,5	96	-
3KH-30S	25	30	23	176	138	119	85	103	82	47,5	320	16,5	17	20	M 42x2	8,5	112	-
3KH-38S	25/32	38	23	180	138	119	85	103	82	47,5	320	16,5	17	22	M 52x2	8,5	112	-

SAE J 514 UN/UNF Innengewinde

SAE J 514 UN/UNF Female thread

Type	DN	LW _{L/T}	L	D	I	a	H	h	m	K	V	SW	i	d	d ₁	H ₁	H ₂
3KH-7/16"UNF	6	5	100	-	70	55	58	40	22	160	14	12	12	7/16"UNF	6,5	-	101
3KH-9/16"UNF	10	8	115	-	80	65	68	50	27	200	14	14	13	9/16"UNF	6,5	72	-
3KH-3/4"UNF	13	13	144	-	100	80	78	60	31	200	14	14	15	3/4"UNF	9	82	-
3KH-1 1/16"UN	20	18	164	138	113	85	88	67	36,5	320	16,5	17	20	1 1/16"UN	8,5	96	-
3KH-1 5/16"UN	25	23	180	138	119	85	103	82	47,5	320	16,5	17	20	1 5/16"UN	8,5	112	-

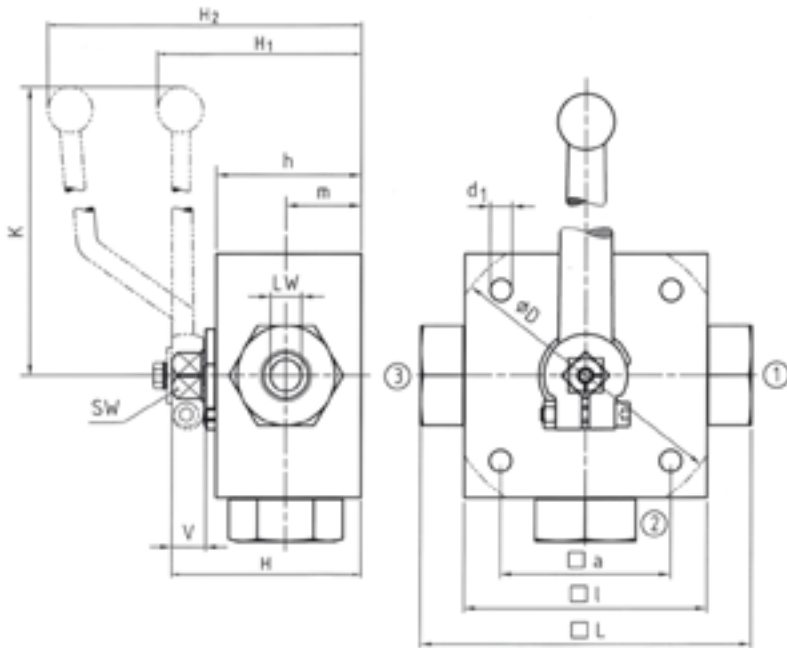
112A L=SB01					112A T=SB02			1128 L=SB01			1128 T=SB02		
Griff Lever	Gew _{kg} Weight _{kg}	PN [MPa]	Best.Nr. Order no.	Kat.	PN [MPa]	Best.Nr. Order no.	Kat.	PN [MPa]	Best.Nr. Order no.	Kat.	PN [MPa]	Best.Nr. Order no.	Kat.
Al	1,60	50	02217	2	50	02215	3	50	25746	2	50	25851	3
Al	1,80	50	02223	2	50	02221	3	50	25747	2	50	25852	3
Zn	2,60	50	02600	2	50	02598	3	50	25748	2	50	25853	3
Zn	2,60	50	02612	2	50	24278	3	50	25749	2	50	25854	3
Zn	4,70	40	02630	2	40	02628	3	40	25750	2	40	25855	3
Zn	4,70	40	22027	2	40	02647	3	40	25751	2	40	25856	3
Al	6,60	31,5	20370	2	31,5	24007	3	31,5	25752	2	31,5	25857	3
Al	8,00	31,5	02319	2	31,5	02317	3	31,5	25753	2	31,5	25858	3
Al	8,12	31,5	02856	2	31,5	02857	3	31,5	03130	2	31,5	03139	3

112A L=SB01					112A T=SB02			1128 L=SB01			1128 T=SB02		
Griff Lever	Gew _{kg} Weight _{kg}	PN [MPa]	Best.Nr. Order no.	Kat.	PN [MPa]	Best.Nr. Order no.	Kat.	PN [MPa]	Best.Nr. Order no.	Kat.	PN [MPa]	Best.Nr. Order no.	Kat.
Al	1,60	50	02304	2	50	02303	3	50	25754	2	50	25859	3
Al	1,60	50	02308	2	50	02309	3	50	19002	2	50	25860	3
Zn	2,60	50	22863	2	50	02604	3	50	25756	2	50	25861	3
Zn	2,60	50	02618	2	50	02616	3	50	25757	2	50	25862	3
Zn	4,70	40	23058	2	40	02634	3	40	25758	2	40	25863	3
Zn	4,70	40	23059	2	40	02653	3	40	25759	2	40	25864	3
Al	6,60	31,5	02268	2	31,5	29891	3	31,5	25760	2	31,5	25865	3
Al	8,00	31,5	02274	2	31,5	02272	3	31,5	25761	2	31,5	25866	3
Al	8,30	31,5	02852	2	31,5	02853	3	31,5	03094	2	31,5	03103	3

112A L=SB01					112A T=SB02			1128 L=SB01			1128 T=SB02		
Griff Lever	Gew _{kg} Weight _{kg}	PN [MPa]	Best.Nr. Order no.	Kat.	PN [MPa]	Best.Nr. Order no.	Kat.	PN [MPa]	Best.Nr. Order no.	Kat.	PN [MPa]	Best.Nr. Order no.	Kat.
Al	1,60	50	37193	3	50	37364	3	50	31546	3	50	39103	3
Zn	2,80	50	37194	3	50	37365	3	50	25631	3	50	39104	3
Zn	5,20	40	37195	3	40	37366	3	40	37197	3	40	39105	3
Al	6,80	31,5	37196	3	31,5	37367	3	31,5	37198	3	31,5	39106	3
Al	8,50	31,5	32203	3	31,5	37368	3	31,5	22853	3	31,5	39107	3

Mehrwegekugelhahn, 3KH

Multi-way ball valve, 3KH



DIN ISO 228 Rohringengewinde

DIN ISO 228 Female thread

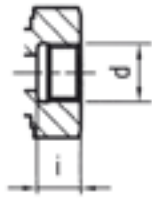
Type	DN	LW _{L/T}	L	D	l	a	H	h	m	K	V	SW	i	d	d ₁	H ₁	H ₂
3KH-G1/8	4	5	100	75	70	40	58	40	22	160	14	12	10	G1/8	6,5	-	101
3KH-G1/4	6	5	100	75	70	40	58	40	22	160	14	12	14	G1/4	6,5	-	101
3KH-G3/8	10	8	115	90	80	45	68	50	27	200	14	14	14	G3/8	6,5	72	-
3KH-G1/2	13	13	136	110	100	60	78	60	31	200	14	14	16,3	G1/2	9	82	-
3KH-G5/8	16	13	139	110	100	60	78	60	31	200	14	14	18	G5/8	9	82	-
3KH-G3/4	20	18	154	138	113	85	88	67	36,5	320	16,5	17	18	G3/4	8,5	96	-
3KH-G1	25	23	172	138	119	85	103	82	47,5	320	16,5	17	20	G1	8,5	112	-
3KH-G1 1/4	25/32	23	180	138	119	85	103	82	47,5	320	16,5	17	22	G1 1/4	8,5	112	-
3KH-G1 1/2	25/40	23	180	138	119	85	103	82	47,5	320	16,5	17	24	G1 1/2	8,5	112	-

ANSI B1.20.1 NPT Innengewinde

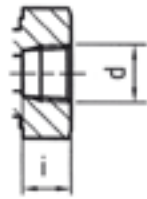
ANSI B1.20.1 NPT Female thread

Type	DN	LW _{L/T}	L	D	l	a	H	h	m	K	V	SW	i	d	d ₁	H ₁	H ₂
3KH-1/8"NPT	4	5	100	75	70	40	58	40	22	160	14	12	10,5	1/8"NPT	6,5	-	101
3KH-1/4"NPT	6	5	100	75	70	40	58	40	22	160	14	12	13,7	1/4"NPT	6,5	-	101
3KH-3/8"NPT	10	8	115	90	80	45	68	50	27	200	14	14	13,5	3/8"NPT	6,5	72	-
3KH-1/2"NPT	13	13	160	110	100	60	78	60	31	200	14	14	17	1/2"NPT	9	82	-
3KH-3/4"NPT	20	18	164	138	113	85	88	67	36,5	320	16,5	17	18,3	3/4"NPT	8,5	96	-
3KH-1"NPT	25	23	186	138	119	85	103	82	47,5	320	16,5	17	21,6	1"NPT	8,5	112	-
3KH-1 1/4"NPT	25/32	23	186	138	119	85	103	82	47,5	320	16,5	17	22,1	1 1/4"NPT	8,5	112	-
3KH-1 1/2"NPT	25/40	23	186	138	119	85	103	82	47,5	320	16,5	17	22,1	1 1/2"NPT	8,5	112	-

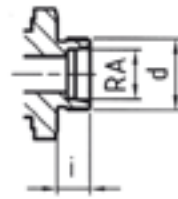
Edelstahl Stainless Steel



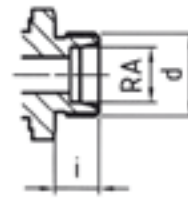
DIN ISO 228



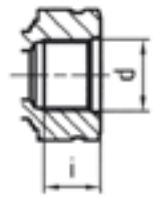
ANSI B1.20.1



DIN 2353 L



DIN 2353 S



SAE J 514

Bestelltext / Order text: 3KH-DN4-G1/8-442A-SB01
Bestellnr. / Order no.: 37287

Weitere Bohrbilder Seite 302 bis 305
 Further Porting patterns page 302 up to 305



Werkstoffe / Materials		442A			442A			4428			4428		
	Gehäuse/ Body	Edelstahl / AISI 316			Edelstahl / AISI 316			Edelstahl / AISI 316			Edelstahl / AISI 316		
	Kugelküken / Trunnion ball	Edelstahl / AISI 316			Edelstahl / AISI 316			Edelstahl / AISI 316			Edelstahl / AISI 316		
	Kugeldichtungen / Ball seats	POM			POM			POM			POM		
	O-Ringe / O-rings	NBR			NBR			FPM			FPM		
	Tmin / Tmax	-30°C / 100°C			-30°C / 100°C			-20°C / 100°C			-20°C / 100°C		
	Bohrbild / Porting pattern	L=SB01			T=SB02			L=SB01			T=SB02		
Griff Lever	Gew _{kg} Weight _{kg}	PN [MPa]	Best.Nr. Order no.	Kat.	PN [MPa]	Best.Nr. Order no.	Kat.	PN [MPa]	Best.Nr. Order no.	Kat.	PN [MPa]	Best.Nr. Order no.	Kat.
Al	1,60	50	37287	4	50	37347	4	50	37292	4	50	39088	4
Al	1,60	50	12130	4	50	10548	4	50	32285	4	50	20675	4
Zn	2,70	50	10836	4	50	37348	4	50	37293	4	50	31637	4
Zn	4,90	40	14623	4	40	37349	4	40	36503	4	40	39089	4
Zn	4,90	40	37288	4	40	37350	4	40	37294	4	40	39090	4
Al	6,70	31,5	37289	4	31,5	31516	4	31,5	37295	4	31,5	39091	4
Al	8,30	31,5	29130	4	31,5	25433	4	31,5	37296	4	31,5	39092	4
Al	8,50	31,5	37290	4	31,5	37351	4	31,5	37297	4	31,5	39093	4
Al	8,50	25	37291	4	25	37352	4	25	37298	4	25	39094	4

		442A L=SB01			442A T=SB02			4428 L=SB01			4428 T=SB02		
Griff Lever	Gew _{kg} Weight _{kg}	PN [MPa]	Best.Nr. Order no.	Kat.	PN [MPa]	Best.Nr. Order no.	Kat.	PN [MPa]	Best.Nr. Order no.	Kat.	PN [MPa]	Best.Nr. Order no.	Kat.
Al	1,60	50	37299	4	50	37353	4	50	37305	4	50	39095	4
Al	1,60	50	28248	4	50	37354	4	50	37306	4	50	39096	4
Zn	2,80	50	29181	4	50	37355	4	50	37307	4	50	39097	4
Zn	5,20	40	37300	4	40	37356	4	40	37308	4	40	39098	4
Al	6,80	31,5	37301	4	31,5	29129	4	31,5	34995	4	31,5	39099	4
Al	8,50	31,5	37302	4	31,5	37357	4	31,5	37309	4	31,5	39100	4
Al	8,80	31,5	37303	4	31,5	37358	4	31,5	37310	4	31,5	39101	4
Al	8,80	25	37304	4	25	32572	4	25	37311	4	25	39102	4

Mehrwegekugelhahn, 3KH

Multi-way ball valve, 3KH

DIN 2353 Leichte Reihe

DIN 2353 Light series

Bitte Druckstufe der Rohrverbindung beachten!

Please note the pressure ratings of the tube connection!

Type	DN	RA	LW _{L/T}	L	D	I	a	H	h	m	K	V	SW	i	d	d ₁	H ₁	H ₂
3KH-6L	4	6	5	105	75	70	40	58	40	22	160	14	12	10	M 12x1,5	6,5	-	101
3KH-8L	6	8	5	105	75	70	40	58	40	22	160	14	12	10	M 14x1,5	6,5	-	101
3KH-10L	8	10	8	114	90	80	45	68	50	27	200	14	14	11	M 16x1,5	6,5	72	-
3KH-12L	10	12	8	114	90	80	45	68	50	27	200	14	14	11	M 18x1,5	6,5	72	-
3KH-15L	13	15	13	137	110	100	60	78	60	31	200	14	14	12	M 22x1,5	9	82	-
3KH-18L	16	18	13	137	110	100	60	78	60	31	200	14	14	12	M 26x1,5	9	82	-
3KH-22L	20	22	18	152	138	113	85	88	67	36,5	320	16,5	17	14	M 30x2	8,5	96	-
3KH-28L	25	28	23	166	138	119	85	103	82	47,5	320	16,5	17	14	M 36x2	8,5	112	-
3KH-35L	25/32	35	23	170	138	119	85	103	82	47,5	320	16,5	17	16	M 45x2	8,5	112	-

DIN 2353 Schwere Reihe

DIN 2353 Heavy series

Type	DN	RA	LW _{L/T}	L	D	I	a	H	h	m	K	V	SW	i	d	d ₁	H ₁	H ₂
3KH- 8S	4	8	5	105	75	70	40	58	40	22	160	14	12	12	M 16x1,5	6,5	-	101
3KH-10S	6	10	5	105	75	70	40	58	40	22	160	14	12	12	M 18x1,5	6,5	-	101
3KH-12S	8	12	8	116	90	80	45	68	50	27	200	14	14	12	M 20x1,5	6,5	72	-
3KH-14S	10	14	8	120	90	80	45	68	50	27	200	14	14	14	M 22x1,5	6,5	72	-
3KH-16S	13	16	13	141	110	100	60	78	60	31	200	14	14	14	M 24x1,5	9	82	-
3KH-20S	16	20	13	145	110	100	60	78	60	31	200	14	14	16	M 30x2	9	82	-
3KH-25S	20	25	18	160	138	113	85	88	67	36,5	320	16,5	17	18	M 36x2	8,5	96	-
3KH-30S	25	30	23	176	138	119	85	103	82	47,5	320	16,5	17	20	M 42x2	8,5	112	-
3KH-38S	25/32	38	23	180	138	119	85	103	82	47,5	320	16,5	17	22	M 52x2	8,5	112	-

SAE J 514 UN/UNF Innengewinde

SAE J 514 UN/UNF Female thread

Type	DN	LW _{L/T}	L	D	I	a	H	h	m	K	V	SW	i	d	d ₁	H ₁	H ₂
3KH-7/16"UNF	6	5	100	75	70	40	58	40	22	160	14	12	12	7/16"UNF	6,5	-	101
3KH-9/16"UNF	10	8	115	90	80	45	68	50	27	200	14	14	13	9/16"UNF	6,5	72	-
3KH-3/4"UNF	13	13	144	110	100	60	78	60	31	200	14	14	15	3/4"UNF	9	82	-
3KH-1 1/16"UN	20	18	164	138	113	85	88	67	36,5	320	16,5	17	20	1 1/16"UN	8,5	96	-
3KH-1 5/16"UN	25	23	180	138	119	85	103	82	47,5	320	16,5	17	20	1 5/16"UN	8,5	112	-

Edelstahl Stainless Steel



442A L=SB01					442A T=SB02			4428 L=SB01			4428 T=SB02		
Griff Lever	Gew _{kg} Weight _{kg}	PN [MPa]	Best.Nr. Order no.	Kat.	PN [MPa]	Best.Nr. Order no.	Kat.	PN [MPa]	Best.Nr. Order no.	Kat.	PN [MPa]	Best.Nr. Order no.	Kat.
Al	1,60	50	37199	4	50	37328	4	50	37267	4	50	39072	4
Al	1,80	50	37200	4	50	37329	4	50	37268	4	50	39073	4
Zn	2,60	50	37262	4	50	32511	4	50	37269	4	50	39074	4
Zn	2,60	50	34556	4	50	37330	4	50	37270	4	50	39075	4
Zn	4,70	40	37263	4	40	37331	4	40	37271	4	40	39076	4
Zn	4,70	40	37264	4	40	37332	4	40	37272	4	40	39077	4
Al	6,60	31,5	37265	4	31,5	37333	4	31,5	37273	4	31,5	39078	4
Al	8,00	31,5	37266	4	31,5	37334	4	31,5	37274	4	31,5	39079	4
Al	8,12	31,5	41942	4	31,5	41943	4	31,5	41944	4	31,5	41945	4

442A L=SB01					442A T=SB02			4428 L=SB01			4428 T=SB02		
Griff Lever	Gew _{kg} Weight _{kg}	PN [MPa]	Best.Nr. Order no.	Kat.	PN [MPa]	Best.Nr. Order no.	Kat.	PN [MPa]	Best.Nr. Order no.	Kat.	PN [MPa]	Best.Nr. Order no.	Kat.
Al	1,60	50	37275	4	50	37335	4	50	37279	4	50	39080	4
Al	1,60	50	37276	4	50	37336	4	50	37280	4	50	39081	4
Zn	2,60	50	31678	4	50	37337	4	50	37281	4	50	39082	4
Zn	2,60	50	18678	4	50	37338	4	50	37282	4	50	39083	4
Zn	4,70	40	32300	4	40	37339	4	40	37283	4	40	39084	4
Zn	4,70	40	37277	4	40	37340	4	40	37284	4	40	39085	4
Al	6,60	31,5	37278	4	31,5	37341	4	31,5	37285	4	31,5	39086	4
Al	8,00	31,5	29468	4	31,5	15986	4	31,5	37286	4	31,5	39087	4
Al	8,30	31,5	41946	4	31,5	41947	4	31,5	41948	4	31,5	41949	4

442A L=SB01					442A T=SB02			4428 L=SB01			4428 T=SB02		
Griff Lever	Gew _{kg} Weight _{kg}	PN [MPa]	Best.Nr. Order no.	Kat.	PN [MPa]	Best.Nr. Order no.	Kat.	PN [MPa]	Best.Nr. Order no.	Kat.	PN [MPa]	Best.Nr. Order no.	Kat.
Al	1,60	50	37312	4	50	37359	4	50	37317	4	50	39108	4
Zn	2,80	50	37313	4	50	37360	4	50	37318	4	50	39109	4
Zn	5,20	40	37314	4	40	37361	4	40	37319	4	40	39110	4
Al	6,80	31,5	37315	4	31,5	37362	4	31,5	37320	4	31,5	39111	4
Al	8,50	31,5	37316	4	31,5	37363	4	31,5	37321	4	31,5	39112	4